

**Считыватель  
бесконтактный**

**PERCo-IR07**

**Паспорт и руководство  
по эксплуатации**





ЕДИНАЯ СИСТЕМА PERCo-S-20  
**СЧИТЫВАТЕЛЬ БЕСКОНТАКТНЫЙ**  
***PERCo-IR07***

Паспорт и  
руководство по эксплуатации



РОСС. RU.МЛ 02.В01548  
ТУ 4372-034-88226999-2012

# СОДЕРЖАНИЕ

1	Общие сведения .....	3
2	Основные технические характеристики .....	4
3	Комплект поставки .....	4
4	Краткое описание .....	4
	4.1 Устройство считывателя .....	4
	4.2 Принцип работы считывателя .....	5
5	Требования безопасности .....	5
6	Монтаж .....	6
	6.1 Особенности монтажа .....	6
	6.2 Используемые кабели .....	7
	6.3 Инструменты и оборудование, необходимые для монтажа: .....	7
	6.4 Порядок монтажа .....	8
7	Возможные неисправности и методы их устранения .....	9
8	Гарантийные обязательства .....	9

## 1 ОБЩИЕ СВЕДЕНИЯ

Считыватель бесконтактный **PERCo-IR07** (далее по тексту — считыватель) предназначен для считывания уникального идентификатора (UID) с ISO/IEC 14443 A/MIFARE карты или транспондера и передачи его в контроллер исполнительного устройства системы PERCo-S-20.

Считыватель по устойчивости к воздействию климатических факторов соответствует условиям ТУ1 по ГОСТ 15150-69 (для эксплуатации на открытом воздухе).

Эксплуатация считывателя допускается при температуре окружающего воздуха от  $-25^{\circ}\text{C}$  до  $+45^{\circ}\text{C}$  и относительной влажности воздуха до 95% при  $+30^{\circ}\text{C}$ .

Хранение считывателя допускается в закрытых помещениях при температуре окружающего воздуха от  $-40^{\circ}\text{C}$  до  $+50^{\circ}\text{C}$  и относительной влажности воздуха до 98% при  $+25^{\circ}\text{C}$ .

Считыватель в оригинальной упаковке предприятия-изготовителя допускается транспортировать только в закрытом транспорте (самолетах, железнодорожных вагонах, контейнерах, закрытых автомашинах, трюмах и т.д.).

После транспортирования и хранения контрольного считывателя при отрицательных температурах или при повышенной влажности воздуха перед началом монтажных работ его необходимо выдержать в упаковке не менее 24 ч в климатических условиях, соответствующих условиям эксплуатации.

Считыватель имеет маркировку в виде этикетки, расположенной на задней крышке корпуса. На этикетке нанесены следующие сведения о считывателе: товарный знак и контактные данные предприятия-изготовителя; наименование и номер модели; серийный номер; год и месяц изготовления; допустимый диапазон напряжения питания; потребляемый ток.

Считыватель упакован в картонную коробку, предохраняющую его от повреждений во время транспортировки и хранения.

В связи с постоянным совершенствованием выпускаемой продукции предприятие-изготовитель оставляет за собой право вносить без предварительного уведомления изменения в конструкцию считывателя, не ухудшающие его технические характеристики.

## 2 ОСНОВНЫЕ ТЕХНИЧЕСКИЕ ХАРАКТЕРИСТИКИ

Номинальное значение напряжения питания постоянного тока <sup>1</sup> , <i>B</i> .....	12
Допустимые значения напряжения питания постоянного тока <sup>1</sup> , <i>B</i> .....	10,8 – 14
Ток потребления, <i>A</i> .....	не более 0,12
Потребляемая мощность, <i>Bm</i> .....	не более 1,7
Дальности считывания UID при номинальном значении напряжения питания для карт MIFARE составляют, <i>см</i> .....	3 – 6
Интерфейс связи с контроллером .....	RS-485
Удалённость считывателя от контроллера, <i>м</i> .....	не более 40
Максимальная удалённость считывателя от контроллера, <i>м</i> .....	не более 200
Масса считывателя, <i>г</i> .....	не более 250
Габаритные размеры считывателя (без учета кабеля), <i>мм</i> .....	145×50×20
Длина кабеля, <i>м</i> .....	0,8
Средний срок службы, <i>лет</i> .....	8
Класс защиты от поражения электрическим током .....	III по ГОСТ Р МЭК730-1-94
Условия эксплуатации:	
Температура окружающего воздуха .....	от -25°С до +45°С
Относительная влажность .....	не более 95% при +30°С

## 3 КОМПЛЕКТ ПОСТАВКИ

Считыватель PERCo-IR07, <i>шт.</i> .....	1
Металлическое основание, <i>шт.</i> .....	1
Монтажный комплект:	
Дюбели пластмассовые, <i>шт.</i> .....	4
Шурупы, <i>шт.</i> .....	4
Упаковка, <i>шт.</i> .....	1
Руководство по эксплуатации, <i>экз.</i> .....	1

## 4 КРАТКОЕ ОПИСАНИЕ

### 4.1 Устройство считывателя

Считыватель представляет собой блок в пластмассовом корпусе, на передней панели которого расположены три светодиодных индикатора: зеленого (вверху), желтого (в центре) и красного (внизу). Для крепления считывателя к поверхности в комплект поставки входит металлическое основание. Защита электроники от негативных воздействий окружающей среды обеспечивается за счёт заливки его платы компаундом. Кабель для подключения считывателя выведен с его тыльной стороны.

Кроме того, на тыльной стороне считывателя расположены две перемычки проводом:

- ближе к центру считывателя перемычка "отключение концевого резистора" (бело-цветным проводом, наличие перемычки – концевой резистор присутствует, при удалении (перекусывании) перемычки — концевой резистор отключен).

<sup>1</sup> В качестве источника питания рекомендуется использовать источник постоянного тока с линейной стабилизацией напряжения и с амплитудой пульсаций на выходе не более 50 мВ.

- ближе к нижнему краю считывателя переключатель "номер считывателя" (цветным проводом, наличие переключки — считыватель №1, при удалении переключки — считыватель №2).



### **Примечание**

Для определения направления прохода при установке считывателей им необходимо установить разные номера. Привязка номеров считывателей к направлению прохода осуществляется программно от компьютера.

В металлическом основании предусмотрены 4 отверстия для крепления его шурупами к поверхности, на которой устанавливается считыватель. Считыватель крепится к металлическому основанию с помощью винта, расположенного в нижней части корпуса считывателя.

Считыватель имеет встроенную звуковую индикацию.

Считывание кода подтверждается кратковременным звуковым сигналом и кратковременным изменением состояния желтого (центрального) светового индикатора на противоположное (выключением, если горел и включением, если не горел).

## **4.2 Принцип работы считывателя**

Считыватели обеспечивают считывание UID с ISO/IEC 14443 A/MIFARE карты или транспондера (далее по тексту - идентификатора) с рабочей частотой 13,56 МГц.

Считывание UID происходит при поднесении идентификатора к считывателю, для карт на расстояние ~6 см, для транспондеров на расстояние ~2 см. При этом идентификатор может находиться в кармане, в бумажнике или в любом другом магнитопрозрачном контейнере (футляре).

Предельное расстояние, на котором считывателем обеспечивается считывание идентификаторов, зависит от типа идентификатора.

## **5 ТРЕБОВАНИЯ БЕЗОПАСНОСТИ**



### **Внимание!**

- Перед монтажом внимательно ознакомьтесь с данным Руководством по эксплуатации.
- Монтаж считывателя должен производиться специалистом-электромонтажником.
- При монтаже считывателя пользуйтесь только исправным инструментом.
- Подключение считывателя производится только при отключенном от сети источнике питания.
- Прокладку кабелей необходимо производить с соблюдением правил эксплуатации электротехнических установок.

## 6 МОНТАЖ

### 6.1 Особенности монтажа

Считыватели рекомендуется монтировать в непосредственной близости от исполнительного устройства. Точная высота для монтажа считывателей должна выбираться исходя из соображения удобства для предъявления карт доступа (как правило, 90 – 150 сантиметров от пола).

При выборе места установки считывателя необходимо учитывать, что:

- Близко расположенные источники электрических помех уменьшают дальность считывания карт, поэтому нельзя устанавливать считыватель на расстоянии менее 1 м от мониторов ЭВМ, электрогенераторов, электродвигателей, реле переменного тока, тиристорных регуляторов света, линий передач переменного тока, компьютерных и телефонных сигналов, а его кабель — прокладывать ближе 30 см от них.
- При установке считывателя на металлическую поверхность дальность считывания кода с карты уменьшается на 15 – 25 %.
- При установке считывателя за металлической поверхностью, в ней необходимо вырезать окно, напротив которого, равноудалено от краев окна, и устанавливается считыватель (см. рисунок 1), при этом размеры окна должны быть не менее 225×130 мм. Само окно может быть закрыто неметаллической вставкой (например, из пластмассы), а считыватель может быть утоплен вглубь окна на расстояние не более 20 мм от внешней стороны металлической поверхности — дальность считывания кода при таком способе монтажа считывателя уменьшается на 30 – 50%.
- Взаимное удаление двух считывателей друг от друга должно составлять не менее 30 см.

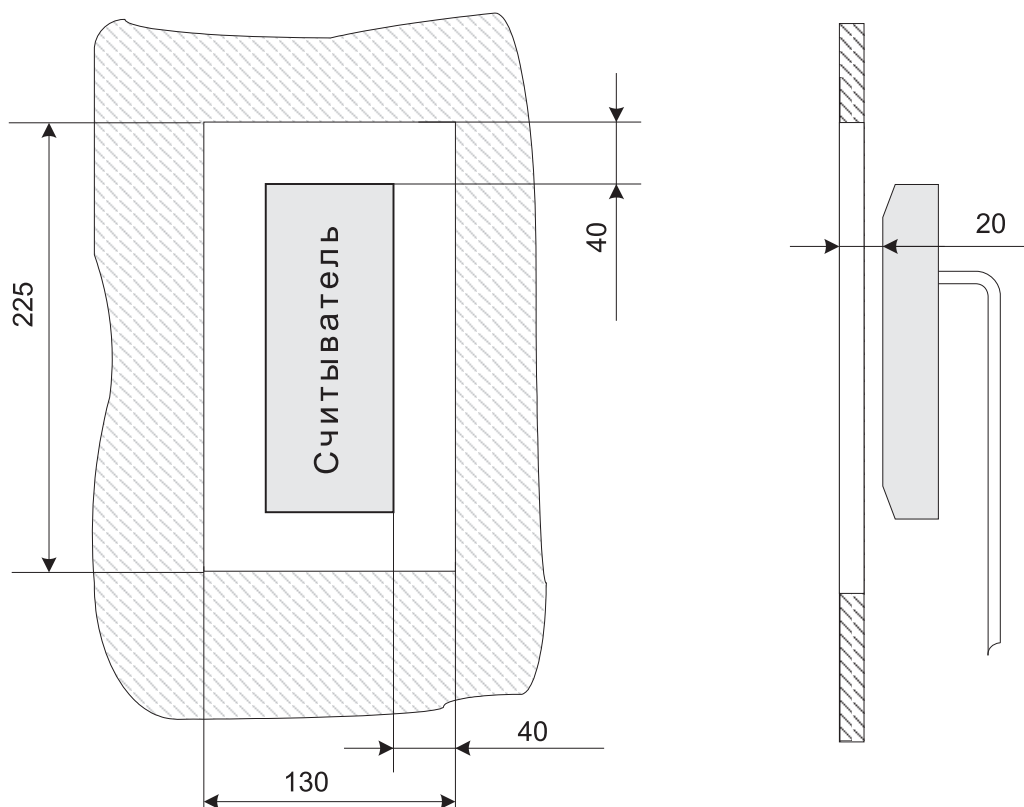


Рисунок 1 Установка считывателя за металлической поверхностью

## 6.2 Используемые кабели

Рекомендуемый тип кабеля, соединяющего считыватель с внешним контроллером – КВПЭф-5е 2×2×0,52 (F/UTP2-Cat5е).



### Примечание

Максимальная удаленность считывателя от контроллера составляет 200 метров и зависит от сечения используемого кабеля. Для выбора типа кабеля обращайтесь к специалистам компании PERCo. Для удлиняющих кабелей типа КВПЭф-5е 2×2×0,52 (F/UTP2-Cat5е) работоспособность считывателя на удалении в 200 метров не гарантируется.

## 6.3 Инструменты и оборудование, необходимые для монтажа:

- электроперфоратор мощностью 1,2-1,5 кВт;
- сверло твердосплавное  $\varnothing 16$  мм;
- сверло твердосплавное  $\varnothing 5$  мм;
- отвертка с крестообразным шлицем №2;
- нож монтажный;
- уровень;
- рулетка 2 м.

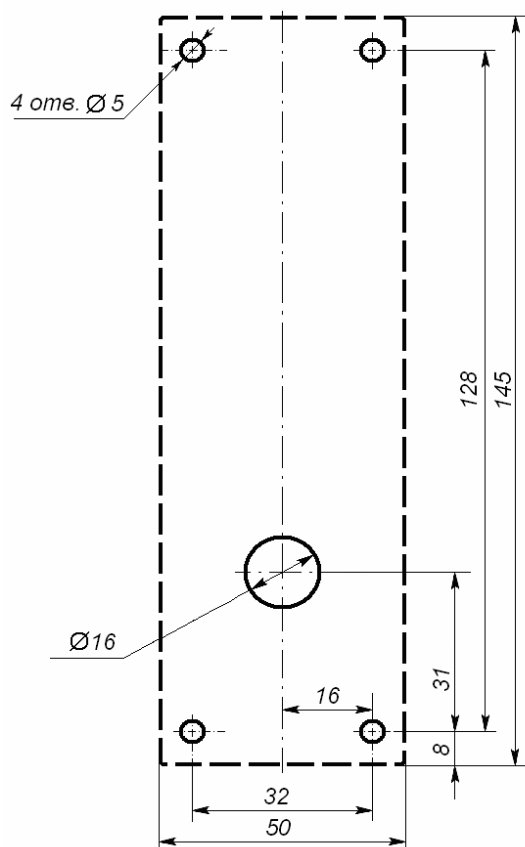


Рисунок 2 Разметка отверстий для установки считывателя (пунктиром показаны габариты корпуса считывателя)

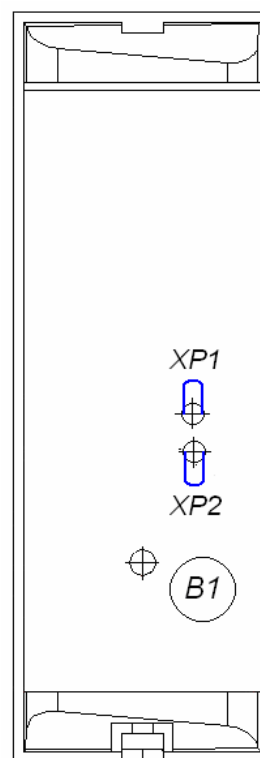


Рисунок 3 Расположение пьезоэлемента (B1), переключки «номер считывателя» (XP2) и переключки «отключение концевого резистора» (XP1)



## 6.4 Порядок монтажа

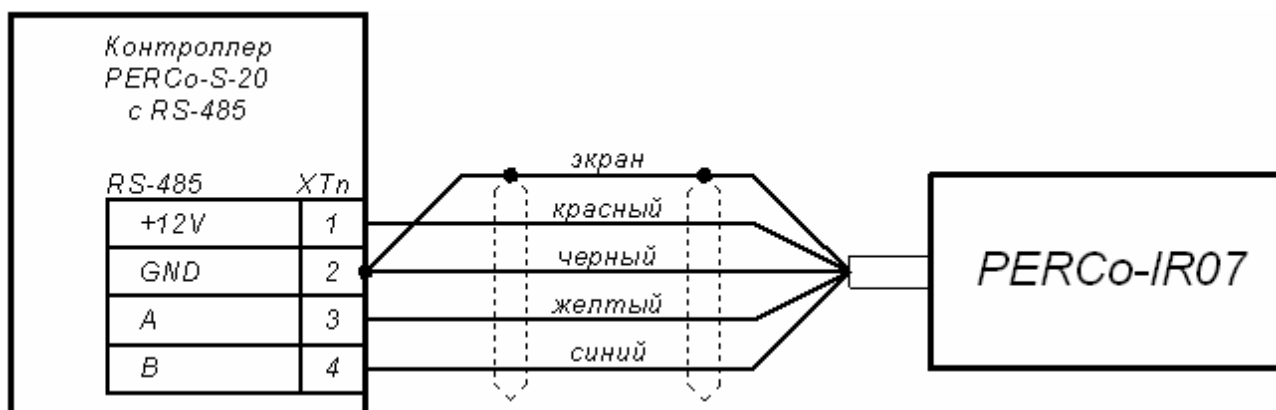
Последовательность монтажа:

1. Распакуйте коробку и проверьте комплектность считывателя.
2. Определите место установки считывателя. Рекомендации по выбору места установки приведены в п.6.1.
3. Произведите разметку и разделку отверстий на установочной поверхности для крепления металлического основания и проводки кабеля от считывателя. Схема разметки указана на рисунке 2.
4. Ослабьте винт, расположенный в нижней части корпуса считывателя и крепящий его к металлическому основанию. Снимите металлическое основание и закрепите его с помощью четырех шурупов.
5. При необходимости изменить номер считывателя перекусите кусачками переключку «номер считывателя» (расположение переключек приведено на рисунке 3).
6. При подключении нескольких устройств к контроллерам S-20 по интерфейсу RS-485, линия связи последовательно подводится ко всем устройствам. Если данный считыватель не является конечным устройством на линии связи интерфейса RS-485 подключения периферии, то необходимо отключить на нем концевой резистор, для чего перекусите кусачками переключку «отключение концевых резистора». Учтите, что в этом случае необходимо будет установить концевые резисторы по реальным концам линии связи интерфейса RS-485.
7. Пропустите кабель считывателя через предназначенное для него отверстие на установочной поверхности. Установите считыватель на металлическое основание и закрепите на нем с помощью винта, расположенного в нижней части корпуса считывателя.
8. Проложите кабель, закрепите его и подключите к контроллеру PERCo-S-20 (схему подключения смотри на рисунке 4 и в РЭ на соответствующий контроллер). Удлинение соединительного кабеля считывателя производить кабелем с витыми парами, при этом сигнальные линии А и В должны идти в одной паре.



### **Внимание!**

При креплении считывателя необходимо обеспечить радиус изгиба кабеля у основания считывателя не менее 10 мм.



**Рисунок 4** Схема подключения считывателя к контроллеру PERCo-S-20 с использованием интерфейса RS-485

## 7 ВОЗМОЖНЫЕ НЕИСПРАВНОСТИ И МЕТОДЫ ИХ УСТРАНЕНИЯ

Возможные неисправности, устранение которых производится потребителем, и методы их устранения приведены в таблице:

Характер неисправности	Возможная причина	Метод устранения
При включенном питании считыватель не реагирует на поднесенную карту	Отсутствие напряжения питания на считывателе	Проверьте правильность подключения считывателя к источнику питания
Считыватель реагирует на поднесение карты, но отсутствуют события по данному считывателю и индикация на нем	Отсутствие связи с управляющим контроллером по RS-485	Проверьте правильность подключения и корректность разводки магистрали RS-485

Если неисправность устранить не удалось, рекомендуем обратиться в ближайший сервисный центр компании PERCo (список сервисных центров приведен ниже).

## 8 ГАРАНТИЙНЫЕ ОБЯЗАТЕЛЬСТВА

PERCo (Изготовитель) гарантирует соответствие считывателя бесконтактного **PERCo-IR07** требованиям безопасности и электромагнитной совместимости при соблюдении Покупателем правил хранения, монтажа и эксплуатации, изложенных в Руководстве по эксплуатации.

Гарантийный срок эксплуатации изделия составляет **12 (двенадцать) месяцев** с даты продажи. В случае отсутствия даты продажи в паспорте на изделие срок гарантии исчисляется от даты выпуска изделия, обозначенной в паспорте и на этикетке изделия.

В случае негарантийного ремонта гарантийный срок на замененные детали и узлы составляет 3 (три) месяца и исчисляется со дня отправки изделия (отремонтированного или из ремонтного фонда) в адрес Покупателя.

Все претензии по количеству, комплектности и дефектам внешнего вида поставленного товара принимаются Изготовителем в письменной форме в срок не позднее 5 (пяти) рабочих дней с момента получения товара Покупателем.

В случае несоблюдения вышеуказанного срока претензии к поставленному товару по перечисленным основаниям не принимаются.

Гарантия не распространяется:

- На изделия, узлы и блоки:
  - имеющие механические повреждения корпуса, приведшие к выходу из строя изделия;
  - имеющие следы постороннего вмешательства или ремонта лицами, не уполномоченными Изготовителем;
  - имеющие не санкционированные изготовителем изменения конструкции или комплектующих изделий;
  - имеющие повреждения, вызванные обстоятельствами непреодолимой силы (стихийные бедствия, вандализм, и т.п.) или, если неисправности произошли вследствие действия сторонних обстоятельств (скачков напряжения электропитания, электрических разрядов и т.д.);

- На предохранители блоков управления, аккумуляторы, гальванические элементы и другие узлы, замену которых в соответствии с эксплуатационной документацией производит Покупатель.

В максимальной степени, допустимой действующим законодательством, PERCo не несет ответственности ни за какие прямые или косвенные убытки Покупателя, включая убытки от потери прибыли, упущенную выгоду, убытки от потери информации, убытки от простоя и т.п., связанные с использованием или невозможностью использования оборудования и программного обеспечения, в том числе из-за возможных ошибок или сбоев в работе программного обеспечения.

В течение гарантийного срока производится бесплатный ремонт изделия в мастерской Изготовителя, и в сертифицированных сервисных центрах PERCo, перечень которых приведен на сайте компании и в паспортах на изделия. Предприятие-изготовитель оставляет за собой право отремонтировать неисправное изделие или заменить его на исправное. Срок ремонта определяется Изготовителем при сдаче оборудования в ремонт. Расходы по транспортировке изделия к месту ремонта и обратно несет Покупатель, если иное не оговорено в договоре на поставку изделия. Расходы по отправке потребителю из ремонта малогабаритных изделий массой не более 5 кг по России в пределах простого тарифа почты России несет Изготовитель.

В целях сокращения срока ремонта перед отправкой изделия в ремонт на предприятие-изготовитель Покупателю необходимо проинформировать специалиста Департамента Сервисного Обслуживания PERCo о проблеме, возникшей при эксплуатации изделия, и причинах его отправки в ремонт. При этом необходимо заполнить **бланк рекламации** и отправить его по электронной почте с сайта PERCo, или сообщить необходимые данные специалисту Департамента Сервисного Обслуживания PERCo для заполнения им бланка возврата. PERCo оставляет за собой право не принимать в ремонт изделия у Покупателей, не заполнивших бланк рекламации изделия.

**Выезд и обслуживание изделий на месте установки не входит в гарантийные обязательства PERCo, и осуществляется специалистами сервисных центров за отдельную плату.**

Если в результате проведенной изготовителем экспертизы рекламационного изделия дефекты не обнаружатся, то Покупатель должен будет оплатить расходы изготовителя на экспертизу.

За исключением гарантий, указанных выше, PERCo не предоставляет никаких других гарантий относительно совместимости покупаемого изделия с программным обеспечением или изделиями производства других компаний или гарантий годности для конкретной цели, не предусмотренной эксплуатационной документацией на это изделие.

Гарантией не предусматриваются претензии относительно технических параметров изделий, если они соответствуют указанным предприятием-изготовителем. PERCo не гарантирует, что покупаемые Вами изделия отвечают Вашим требованиям и ожиданиям.

**Наши товары относятся к технически сложным товарам, поэтому PERCo не принимает обратно исправное оборудование, если оно по каким-либо причинам не подошло Покупателю.**

# ГАРАНТИЙНЫЙ ТАЛОН



Считыватель бесконтактный **PERCo-IR07**

Серийный номер считывателя	5	1	5				
----------------------------	---	---	---	--	--	--	--

Дата выпуска «        » \_\_\_\_\_ 201\_\_ года

Штамп Службы технического контроля

-----

Дата продажи «        » \_\_\_\_\_ 201\_\_ года

\_\_\_\_\_  
(подпись, штамп)



-----  
Линия отреза

# ОТРЫВНОЙ ТАЛОН НА ГАРАНТИЙНЫЙ РЕМОНТ



Считыватель бесконтактный **PERCo-IR07**

Серийный номер считывателя	5	1	5				
----------------------------	---	---	---	--	--	--	--

Дата выпуска «        » \_\_\_\_\_ 201\_\_ года

Штамп Службы технического контроля

-----

Дата продажи «        » \_\_\_\_\_ 201\_\_ года

\_\_\_\_\_  
(подпись, штамп)



# Сервисные центры PERCo

<p><b>Москва</b>      <b>ООО «АБИЭС»</b>            ст. м. Красносельская, ул. Спартаковская, д. 8,            Тел./ факс: +7 495 778-36-51      2 эт.            Тел.: +7 925 096-88-11            E-mail: <a href="mailto:sales@turniketpro.ru">sales@turniketpro.ru</a>  <a href="http://www.turniketpro.ru">www.turniketpro.ru</a></p>	<p><b>Барнаул</b>      <b>ООО НТП</b>  <b>«Специальная Электроника»</b>            проезд Полюсный, д.39            Тел.: +7 3852 62-47-77            Факс: +7 3852 62-48-88            E-mail: <a href="mailto:service@sp-e.ru">service@sp-e.ru</a>  <a href="http://www.sp-e.ru">www.sp-e.ru</a></p>	<p><b>Киев</b>      <b>ЧП «Системные коммуникации»</b>            ул. Лятошинского, 12, к. 65            Тел.: +380 44 331-82-21            Факс: +380 44 331-81-66            E-mail: <a href="mailto:info@systcom.com.ua">info@systcom.com.ua</a>  <a href="http://www.systcom.com.ua">www.systcom.com.ua</a></p>
<p><b>Москва</b>      <b>ООО «АРМАДА»</b>            проезд Березовой рощи, д. 4            Тел.: +7 499 271-68-83            E-mail: <a href="mailto:service-perco@mail.ru">service-perco@mail.ru</a>  <a href="http://www.turniket-perco.ru">www.turniket-perco.ru</a></p>	<p><b>Владивосток</b>      <b>ООО «Акустика»</b>            ул. Лазо, д. 26            Тел.: +7 4232 20-97-07            Тел./факс: +7 4232 20-97-13            E-mail: <a href="mailto:dima@acustika.ru">dima@acustika.ru</a>  <a href="http://www.acustika.ru">www.acustika.ru</a></p>	<p><b>Киров</b>      <b>ООО «ВИТ-Инвест»</b>            ул. Маклина, д. 31            Тел.: +7 912 713-36-04            Факс: +7 8332 54-09-73            E-mail: <a href="mailto:rudin@vit.ru">rudin@vit.ru</a>  <a href="http://www.vit.ru">www.vit.ru</a></p>
<p><b>Москва</b>      <b>ООО «АСБ СОТОПС»</b>            ул. Профсоюзная, д. 128, корп. 3            Тел.: +7 495 514-35-84            Факс: +7 495 913-30-39            E-mail: <a href="mailto:naladka@sotops.ru">naladka@sotops.ru</a>  <a href="http://www.sotops.ru">www.sotops.ru</a></p>	<p><b>Воронеж</b>      <b>ООО «ЛЮМИТАР»</b>            ул. Текстильщиков, дом 2а, офис 305            Тел./ факс: +7 473 251-52-36            E-mail: <a href="mailto:lumitar@mail.ru">lumitar@mail.ru</a>  <a href="http://www.lumitar.ru">www.lumitar.ru</a></p>	<p><b>Минск</b>      <b>ИВООО «Просвет»</b>            ул. Кульман, 2, офис 424            Тел.: +375 17 292-35-52            Факс: +375 17 292-70-52            E-mail: <a href="mailto:prosvet@securit.by">prosvet@securit.by</a>  <a href="http://www.securit.by">www.securit.by</a></p>
<p><b>Москва</b>      <b>ООО «ГК «Аспект безопасности»</b>            Слободской пер., д. 6            Тел.: +7 495 585-05-92            Факс: +7 495 956-70-09            E-mail: <a href="mailto:support@asec.ru">support@asec.ru</a>  <a href="http://www.asec.ru">www.asec.ru</a></p>	<p><b>Воронеж</b>      <b>ООО «Техноцит»</b>            ул. Свободы, дом 31            Тел./ факс: +7 473 239-31-40            E-mail: <a href="mailto:A.V.Bessonov@yandex.ru">A.V.Bessonov@yandex.ru</a>  <a href="http://www.t-sch.ru">www.t-sch.ru</a></p>	<p><b>Минск</b>      <b>Сфератрейд ОДО</b>            ул. Машиностроителей, 29-502            Тел./ факс: +375 17 341-50-50            E-mail: <a href="mailto:support@secur.by">support@secur.by</a>  <a href="http://www.secur.by">www.secur.by</a></p>
<p><b>Москва</b>      <b>ООО «ГЛОБАЛ АЙ ДИ»</b>            проезд Серебрякова, д. 14, стр. 11            Тел.: +7 495 229-45-15            Факс: +7 495 229-45-15 доб. 201            E-mail: <a href="mailto:spetrenko@global-id.ru">spetrenko@global-id.ru</a>  <a href="http://www.global-id.ru">www.global-id.ru</a></p>	<p><b>Екатеринбург</b>      <b>ООО «Активные технологии»</b>            ул. Бажова, д. 103, оф. 42            Тел.: +7 343 317-17-77            Факс: +7 343 380-50-24            E-mail: <a href="mailto:support@atehn.ru">support@atehn.ru</a>  <a href="http://www.atehn.ru">www.atehn.ru</a></p>	<p><b>Нижний Новгород</b>      <b>ООО «Эр-Стайл Поволжье»</b>            ул. Советская, д. 3            Тел.: +7 831 246-35-17            Факс: +7 831 246-16-22            E-mail: <a href="mailto:perco@r-style.nnov.ru">perco@r-style.nnov.ru</a>  <a href="http://www.r-style.nnov.ru">www.r-style.nnov.ru</a></p>
<p><b>Москва</b>      <b>ООО «Глобал-техмаркет»</b>            Ленинский проспект, д. 2а, офис 741            Тел.: +7 499 755-81-86            +7 499 755-81-92            Факс: +7 499 236-69-25            E-mail: <a href="mailto:mail@global-techmarket.ru">mail@global-techmarket.ru</a>  <a href="http://www.global-techmarket.ru">www.global-techmarket.ru</a></p>	<p><b>Екатеринбург</b>      <b>ООО «АРМО-Урал Сервис»</b>            ВИЗ-Бульвар, д. 13/В, оф. 101            Тел.: +7 343 372-72-27            Факс: +7 343 372-72-27            E-mail: <a href="mailto:serv@armoural.ru">serv@armoural.ru</a></p>	<p><b>Оренбург</b>      <b>ООО «Оренсбыт»</b>            ул. Полтавская, д. 43, офис 310            Тел./ факс: +7 3532 58-95-55            Тел.: +7 3532 58-75-55            E-mail: <a href="mailto:orensbyt@bk.ru">orensbyt@bk.ru</a>  <a href="http://www.safecity56.ru">www.safecity56.ru</a></p>
<p><b>Москва</b>      <b>ЗАО «ЗАЩИТА ИНФОРМАЦИИ»</b>            ул. Матвеевская, д. 20, стр. 3            Тел./ факс: +7 495 921-38-76            E-mail: <a href="mailto:perco@sinf.ru">perco@sinf.ru</a>  <a href="http://www.sinf.ru">www.sinf.ru</a></p>	<p><b>Екатеринбург</b>      <b>ООО «Новаматика»</b>            ул. Коминтерна, дом № 16, офис 624            Тел./ факс: +7 343 253-89-88            E-mail: <a href="mailto:sc@novamatica.ru">sc@novamatica.ru</a>  <a href="http://www.novamatica.ru">www.novamatica.ru</a></p>	<p><b>Пермь</b>      <b>ООО «Гардиан»</b>            ул. 25 Октября, д. 72            Тел.: +7 342 260-97-03            Факс: +7 342 260-97-00 доб. 116            E-mail: <a href="mailto:perco@grdn.ru">perco@grdn.ru</a>  <a href="http://www.grdn.ru">www.grdn.ru</a></p>
<p><b>Москва</b>      <b>ООО «Компания МЕГАЛИОН»</b>            Ленинградский пр., 80, корп. 5а, офис 203            Тел.: +7 495 799-92-80            Факс: +7 495 799-92-81            E-mail: <a href="mailto:mail@megalion.ru">mail@megalion.ru</a>  <a href="http://www.proper.ru">www.proper.ru</a></p>	<p><b>Екатеринбург</b>      <b>ООО «Электровижн»</b>            ул. Вишневая, д. 69, литер «Б», офис 317            Тел./ факс: +7 343 382-08-42            E-mail: <a href="mailto:info@electrovizion.ru">info@electrovizion.ru</a>  <a href="http://www.electrovizion.ru">www.electrovizion.ru</a></p>	<p><b>Тольятти</b>      <b>ООО «Юнит»</b>            ул. Юбилейная, д. 31-е, офис 705            Тел.: +7 8482 42-02-41            Факс: +7 8482 70-65-46            E-mail: <a href="mailto:perco@unitcom.ru">perco@unitcom.ru</a>  <a href="http://www.unitcom.ru">www.unitcom.ru</a></p>
<p><b>Москва</b>      <b>ООО «Мир доступа»</b>            Высоковольтный проезд, д. 1, стр. 49, оф. 137            Тел./ факс: +7 495 640-50-50            E-mail: <a href="mailto:serv@mirdostupa.ru">serv@mirdostupa.ru</a>  <a href="http://www.mirdostupa.ru">www.mirdostupa.ru</a></p>	<p><b>Йошкар-Ола</b>      <b>ЗАО «Сетевые решения»</b>            ул. Строителей, д. 88            Тел./ факс: +7 8362 73-10-02            Тел.: +7 8362 73-00-50            E-mail: <a href="mailto:perco@alfanets.ru">perco@alfanets.ru</a>  <a href="http://www.alfanets.ru">www.alfanets.ru</a></p>	<p><b>Тюмень</b>      <b>ООО ТМК «ПИЛОТ»</b>            ул. Северная, д. 3/2            Тел.: +7 3452 46-13-65            Факс: +7 3452 50-91-24            E-mail: <a href="mailto:tmnperco@tmk-pilot.ru">tmnperco@tmk-pilot.ru</a>  <a href="http://www.tmk-pilot.ru">www.tmk-pilot.ru</a></p>
<p><b>Санкт-Петербург</b>      <b>ООО «Интебро»</b>            Выборгская наб., д. 29, лит. «А», офис 217            Тел./ факс: +7 812 454-60-62            E-mail: <a href="mailto:egorov_iv@intebro.ru">egorov_iv@intebro.ru</a>  <a href="http://www.intebro.ru">www.intebro.ru</a></p>	<p><b>Казань</b>      <b>ООО «Компания «Турникеты и Системы»»</b>            ул. Мусина, д. 29, пом. 11            Тел.: +7 843 517-87-77            +7 843 517-97-77            Факс: +7 843 517-27-00            E-mail: <a href="mailto:info@tis-company.ru">info@tis-company.ru</a>  <a href="http://www.tis-company.ru">www.tis-company.ru</a></p>	<p><b>Уфа</b>      <b>СЕК-ГРУПП</b>            ул. Трамвайная 2, офис 1-02            Тел.: +7 347 246-65-94 (основ.)            +7 347 274-18-94            +7 987 488-81-59 (моб.)            Email: <a href="mailto:ufa@sec-group.ru">ufa@sec-group.ru</a>  <a href="http://www.sec-group.ru">www.sec-group.ru</a></p>
<p><b>Санкт-Петербург</b>      <b>ООО «Компания «ГАРАНТ»»</b>            Аптекарский проспект, д. 2            Тел./ факс: +7 812 600-20-60            E-mail: <a href="mailto:marakhovskiy@garantgroup.com">marakhovskiy@garantgroup.com</a>  <a href="http://www.garantcom.ru">www.garantcom.ru</a></p>	<p><b>Казань</b>      <b>ООО «Торгово-Монтажная Компания "ГАРАНТ"»</b>            ул. Меридианная д. 13, кв.175            Тел.: +7 937-527-55-22            +7 987-273-77-17            Факс: +7 843 275-44-84            E-mail: <a href="mailto:tmk-garant@mail.ru">tmk-garant@mail.ru</a>  <a href="http://www.tmk-garant.ru">www.tmk-garant.ru</a></p>	<p><b>Челябинск</b>      <b>ООО «УРАЛ-системы Безопасности»</b>            ул. Каслинская, 30            Тел./ факс: +7 351 729-99-77            E-mail: <a href="mailto:service@ural-sb.ru">service@ural-sb.ru</a>  <a href="http://www.ural-sb.ru">www.ural-sb.ru</a></p>
<p><b>Алма-Ата</b>      <b>ТОО ДП «Ронекс секьюрити компани»</b>            ул. Фурманова, д. 311            Тел.: +7 727 264-48-33            +7 727 264-48-54            Факс: +7 727 264-48-63            E-mail: <a href="mailto:ronex@mail.ru">ronex@mail.ru</a>  <a href="mailto:sale@ronex.kz">sale@ronex.kz</a>  <a href="http://www.ronex.kz">www.ronex.kz</a></p>	<p><b>Казань</b>      <b>ООО «ФОРЭКС- СБ»</b>            ул. Минская, д. 26а            Тел./ факс: +7 843 262-17-17            E-mail: <a href="mailto:forexsb@mail.ru">forexsb@mail.ru</a>  <a href="http://www.forex-sb.ru">www.forex-sb.ru</a></p>	
<p><b>Астана</b>      <b>ТОО «Logitex»</b>            Ул. 103, д.8, 2 этаж, офис 12            Тел./ факс: +7 7172 51-22-11            Тел.: +7 7172 51-22-02            E-mail: <a href="mailto:perco@logitex.kz">perco@logitex.kz</a></p>	<p><b>Караганда</b>      <b>ТОО «Hi-Tec Security Systems»</b>            бульвар Мира, 19            Тел.: +7 7212 94-56-12            Факс: +7 7212 94-56-13            E-mail: <a href="mailto:service@htss.kz">service@htss.kz</a>  <a href="http://www.htss.kz">www.htss.kz</a></p>	







## **ООО «Завод ПЭРКо»**

Тел.: (812) 329-89-24, 329-89-25

Факс: (812) 292-36-08

Юридический адрес:

180600, г. Псков, ул. Леона Поземского, 123 В

Техническая поддержка:

Тел./факс: (812) 321-61-55, 292-36-05

- |                           |  |
|---------------------------|--|
| <b>system@perco.ru</b>    | – по вопросам обслуживания электроники систем безопасности   |
| <b>turnstile@perco.ru</b> | – по вопросам обслуживания турникетов, ограждений            |
| <b>locks@perco.ru</b>     | – по вопросам обслуживания замков                            |
| <b>soft@perco.ru</b>      | – по вопросам технической поддержки программного обеспечения |

**[www.perco.ru](http://www.perco.ru)**

Утв. 21.06.2011

Кор. 05.03.2013

Отп. 05.03.2013



[www.perco.ru](http://www.perco.ru)

